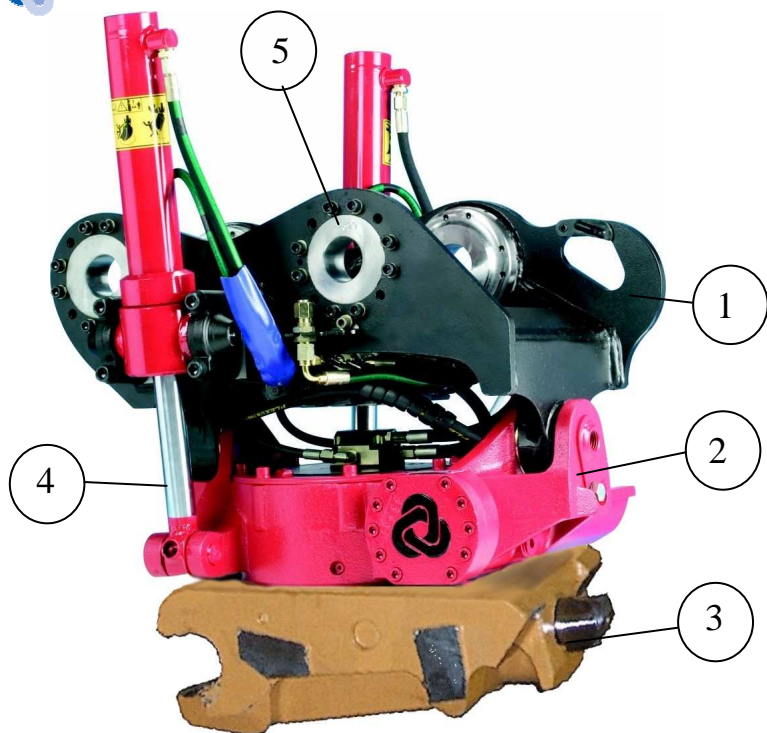


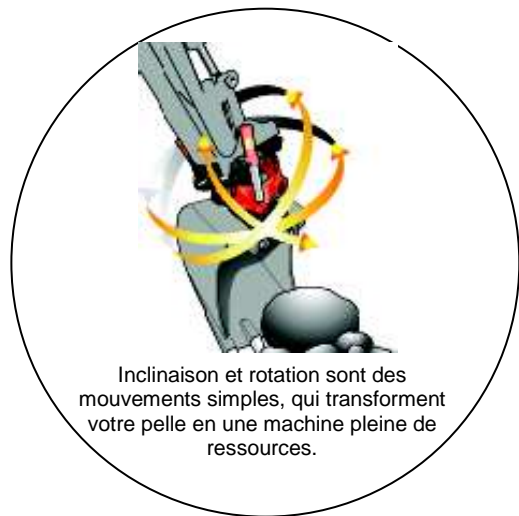
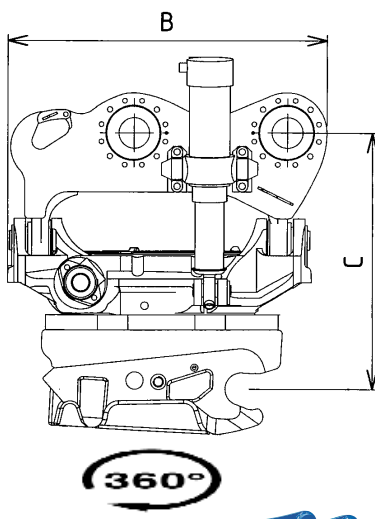
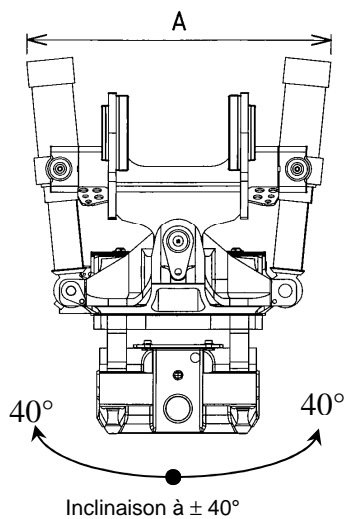
ROTOTILT®

Tête Inclinable et Rotative

- 1) Crochet à linguet intégré à l'attache machine.
- 2) Tête rotative et inclinable permettant un travail précis.
- 3) Attache rapide hydraulique QAH adaptée au système ROTOTILT pour pelles de 3 à 30 Tonnes.
- 4) Tiges de vérins traitées HF.
- 5) Attache directe en bout de bras de pelle.



- Périmètre d'exploitation restreint
- Un « poignet » au bout de bras
- Terrassement précis
- Remblayage de précision
- Préserve l'environnement
- Augmente la rentabilité
- Travail en butte
- Remplace le déport



				A	B	C							
	Modèle de Rototilt	Modèle de QA	Kg	mm	mm	≈ mm	Bar	l/mn	Bar	l/mn	Bar (max)	l/mn	t
AT10	RT20	QA11H	170	540	550	490	250/350	20/30	200/250	25/50	250	30	3/6
AT20	RT30	QA21H	310	630	686	580	250/350	20/30	200/250	30/60	250	40	7.5/11
AT30	RT40	QA31H	425	700	800	607	250/350	20/30	200/250	40/80	250	50	12/15
AT40	RT60B	QA41H	600	810	865	660	250/350	20/30	200/250	40/80	250	50	16/19
AT50	RT60B	QA51H	700	810	865	675	250/350	20/30	200/250	40/80	250	50	20/24
AT60	RT80	QA61H	950	940	990	800	250/350	20/30	200/250	50/80	250	60	25/30