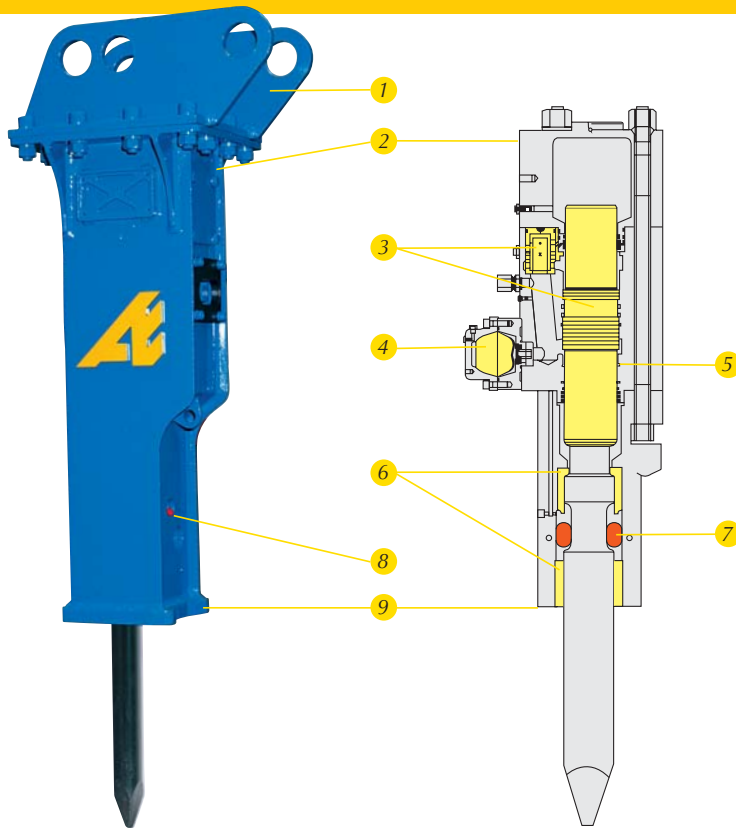


AB 152 - AB 212 - AB 282 - AB 352 - AB 502 AB 852 - AB 1052 - AB 1352 - AB 1852 AB 2452 - AB 2852 - AB 3552 - AB 4052

Marteau brise-roche hydraulique insonorisé



- 1 Platine boulonnée.
- 2 Manteau insonorisé.
- 3 2 pièces en mouvement : valve et piston => maintenance réduite.
- 4 Accumulateur à azote absorbant les vibrations.
- 5 Système interdisant la frappe à vide.
- 6 Guidage de l'outil par un système à deux bagues.
- 7 Changement rapide des clavettes de retenue.
- 8 Facilité de graissage.
- 9 Partie basse renforcée.

Option :

Kit graissage automatique marteau pour AB1352 à AB4052.

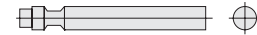
Pointe pyramidale



Burin transversal



Pilon

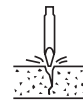
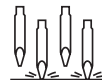
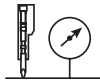


(Pour AB2452 à AB4052)

Pointe bêche



(Pour AB152 à AB502)



		≈ kg	l/min	bar	bar	Nb/min	joule	mm	t	t
AB 152	-	145	20/30	90/110	180	700/900	343	57	1,3/3	-
AB 212	-	180	26/36	90/120	180	600/800	392	57	2,5/4,5	-
AB 282	X	250	30/40	90/120	180	700/800	696	70	3/6	4/7
AB 352	X	310	35/55	110/165	220	550/700	736	70	4/8	5/10
AB 502	X	480	40/60	140/165	220	500/700	1177	80	6 /10	6/12
AB 852	X	740	75/85	140/165	300	450/550	2158	95	10/14	-
AB 1052	X	960	80/100	140/170	300	450/550	2518	105	12/18	-
AB 1352	X	1360	110/125	160/180	300	400/480	3880	125	16/24	-
AB 1852	X	1800	110/135	160/180	300	370/450	5350	135	22/30	-
AB 2452	X	2450	150/190	160/180	300	280/350	8750	150	25/36	-
AB 2852	X	2850	150/220	160/180	300	280/330	10897	155	28/42	-
AB 3552	X	3550	200/230	160/180	300	280/330	12250	165	34/50	-
AB 4052	X	4000	230/270	160/180	300	270/320	15240	175	40/60	-

Les poids sont donnés sans platine boulonnée