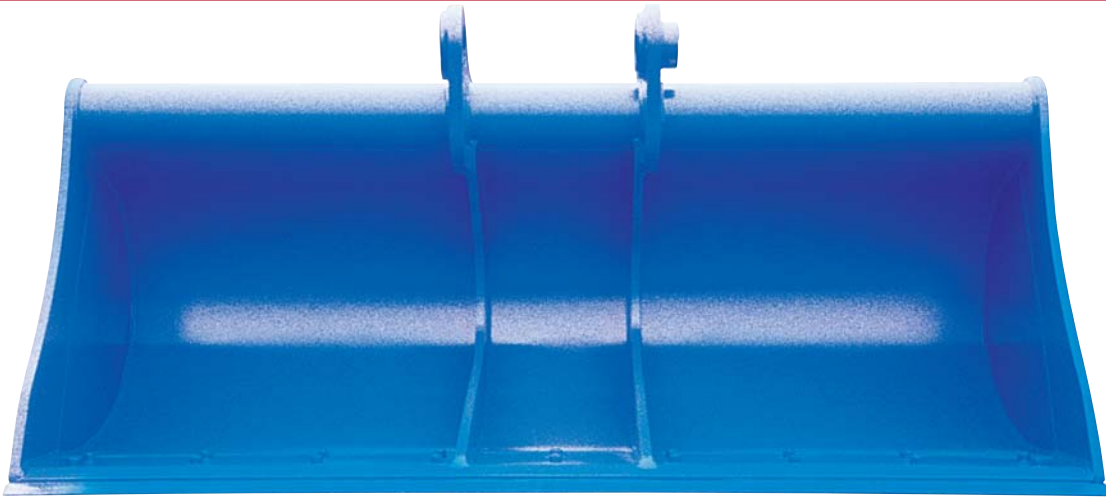


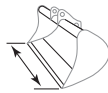
# Планировочный ковш



- 1 Прямое соединение или с помощью быстросъемного соединения.
- 2 Дополнительное лезвие с болтовыми креплениями (начиная с версии С 30).

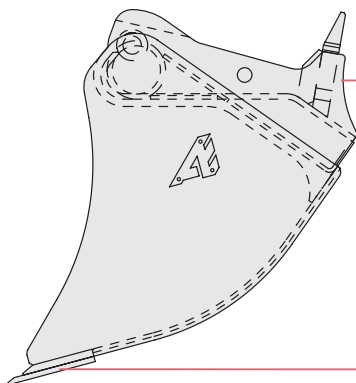


CE



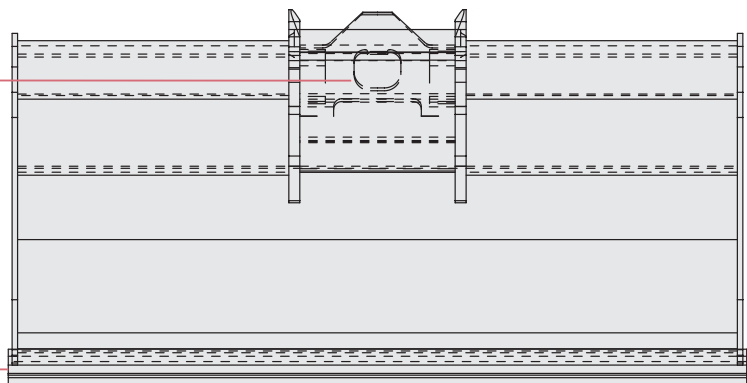
	мм	л	Кг	т
Планировочный ковш С 05	1000	105	69	1/2,4
Планировочный ковш С 10	1000	90	95	2,5/6
Планировочный ковш С 10	1200	170	132	2,5/6
Планировочный ковш С 10	1500	220	147	2,5/6
Планировочный ковш С 20	1500	270	213	7/11
Планировочный ковш С 20	1750	430	288	7/11
Планировочный ковш С 30	1800	670	510	12/15
Планировочный ковш С 40	2000	600	550	16/19
Планировочный ковш С 50	2000	1065	750	20/26
Планировочный ковш С 60	2400	1400	1050	27/37

001A - YakaPrint - 03.24.52.66.68



1

2



ООО «АРДЕН ЭКВИПМЕНТ ВОСТОК»  
ИНН 7713638960 ОГРН 1077763334945  
Юридический адрес: Москва, 109029 Михайловский проезд, д.3, стр.66  
Тел. (+7 495) 660 20 17 - arden.equipment@gmail.com

[www.arden-equipment.fr](http://www.arden-equipment.fr)



14, avenue de l'Industrie - F-08013 CHARLEVILLE-MÉZIÈRES Cedex  
Tél. : (33) 03.24.33.64.30 - Fax : (33) 03.24.33.64.32  
E-mail : arden-equipment@arden-equipment.com