

# CU 1300

## Multiprocesador Universal con cambio rápido de Mandíbulas



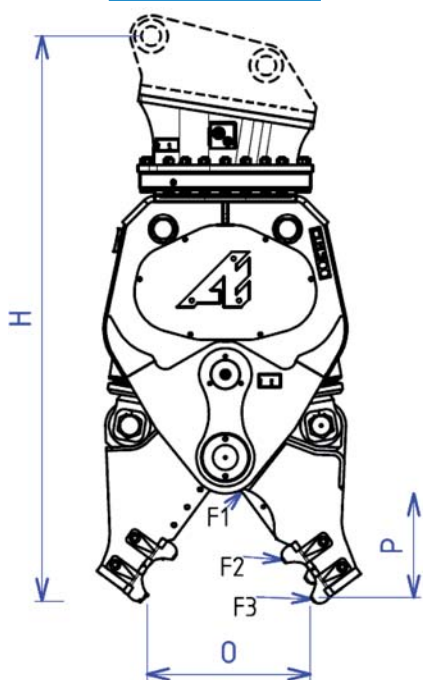
- 1 Cabezal a abulonar.
- 2 Giro 360° Hidráulico.
- 3 Dos cilindro montado al reverse totalmente protegidos.
- 4 Cuerpo en acero de Alta Resistencia Elástica.
- 5 Sistema patentado de cambio rápido de mandíbulas (Mas o menos 20 minutos).
- 6 Juego de Mandíbulas entregada con soporte individual.
- 7 Mandíbulas con cinemática optimizada según aplicación.



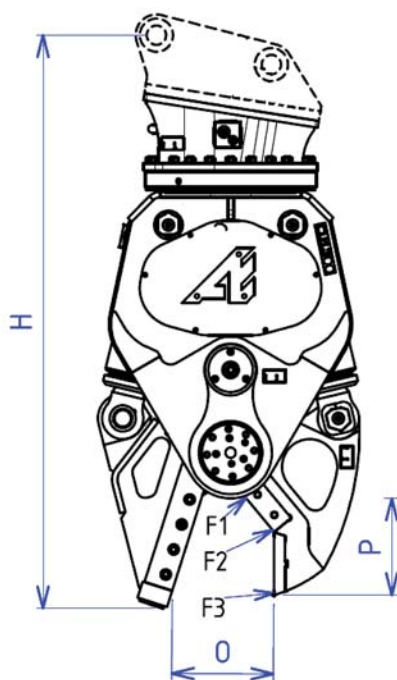
	H	O	P	F1	F2	F3	L*	IPE	IPN	HEA				Temps Cycle Total	360°				
	kg	mm	mm	mm	t	t	t	mm	mm	mm	mm	mm	mm	bar	l/min	sec	bar	l/min	t
<b>CU 1300 BB</b>	1350	2040	600	390	213	76	56	370	-	-	-	-	40	380	250	3,4"	140	14/20	14/19
<b>CU 1300 CF</b>	1350	2075	360	350	190	101	60	270	240	200	140	8	50	380	250	3,4"	140	14/20	14/19
<b>CU 1300 CB</b>	1270	2070	610	420	240	80	60	100	-	-	-	-	40	380	250	3,4"	140	14/20	14/19

Peso sin cabezal.  
L\* : Anchura Mandíbula

**CU 1300 BB**



**CU 1300 CF**



**CU 1300 CB**

